

# DEUBLIN

## Rotating Unions 55 Series for General Purposes, DN 10 - 50

- monoflow and duoflow design
- self-supported rotating union
- radial housing connection
- balanced mechanical seal
- 3 vent holes
- forged brass housing
- stainless steel rotor
- special options:  
threaded vent holes,  
splash-proof bearings,  
nickel-plated  
and/or low torque design
- Lubrication Guide page 52

For further information please contact **DEUBLIN** or your local representative.



### Operating Data

Max. Water Pressure*	Model 55 -555	750 PSI	50 bar
Max. Water Pressure*	Model 655	200 PSI	14 bar
Max. Saturated Steam Pressure (Intermittent)		14 PSI	1 bar
Max. Hot Oil Pressure		100 PSI	6,6 bar
Max. Speed, Rotors with Straight Threads:	Model 55 -255	3,500 RPM	3,500 min <sup>-1</sup>
	355	3,000 RPM	3,000 min <sup>-1</sup>
	525 -555	2,500 RPM	2,500 min <sup>-1</sup>
	655	750 RPM	750 min <sup>-1</sup>

Max. Temperature 120 °C > 120 °C consult **DEUBLIN**

\* Pressures exceeding 8 bars only permissible with cold water (50°C max.)

### Torque Ratings 55 Series

DN	ft.lbs	Nm
10	0.25	0.34
15	0.35	0.50
20	0.50	0.68
25	1.25	1.80
32	1.25	1.80
40	2.50	3.40
50	3.00	4.07

### Seal Combinations - Standard

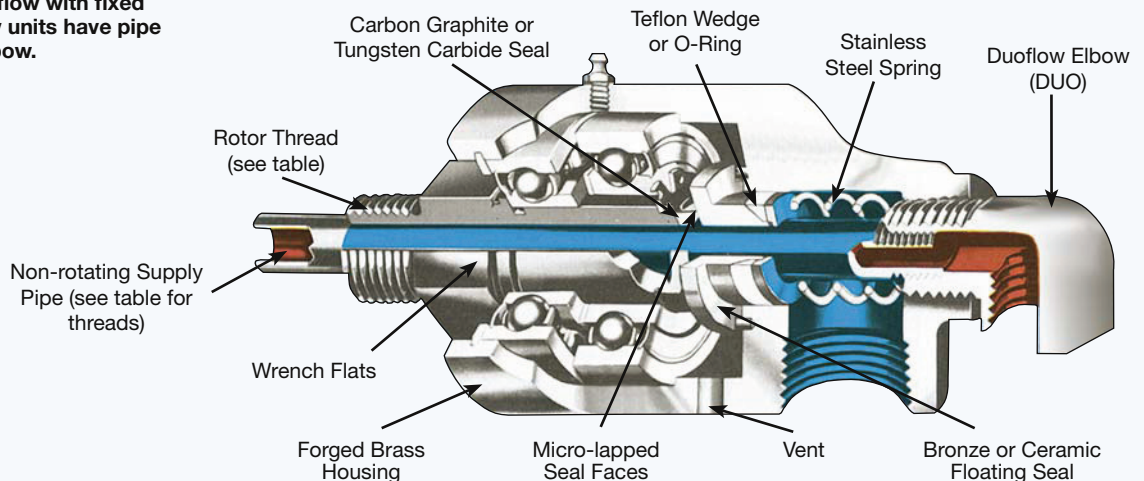
- Carbon Graphite/Bronze for water  
**optional:**
- Carbon Graphite/Ceramic for hot oil, hot water and saturated steam
- multi-purpose applications

### Seal Combination - E.L.S. (Extended Life Sealing)

- Tungsten Carbide/Ceramic for severe conditions (poor water quality), max. temperature 90°C

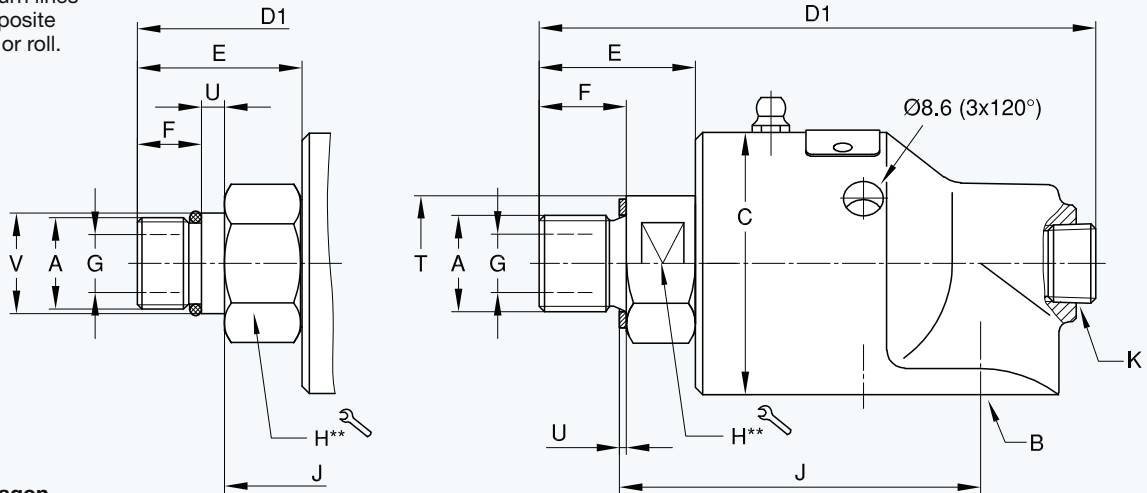
**All 54, 55 and 57 Series Rotating Unions are available for use in a potentially explosive atmospheres defined by "ATEX".**

Illustration shows duoflow with fixed supply pipe. Monoflow units have pipe plugs instead of an elbow.



**57 and 55 Series - Monoflow Rotating Unions DN 10 - 50**

Monoflow unions are used when supply and return lines are connected to opposite sides of the cylinder or roll.



**Pilot Type Rotor**

\*\* DN 10 - 20 = hexagon  
 DN 25 - 50 = two wrench flats

DN	B	Ordering No. (Basic Models)				A Rotor Connections	C Ø	D1	E	F	G Ø	H	J	K NPT	T	U	V Ø	kg
		Model 57 STD	Model 57 E.L.S.	Model 55 STD	Model 55 E.L.S.													
10	3/8 NPT	57-000-094	57-050-094	55-000-094	55-147-192	G 3/8 RH	45	100	26	16	9,5	22	64	1/4	-	1,5	-	0,6
	3/8 NPT	57-000-095	57-050-095	55-000-095	55-147-193	G 3/8 LH	45	100	26	16	9,5	22	64	1/4	-	1,5	-	0,6
	G 3/8	57-130-094	57-145-094	55-655-094	55-842-192	G 3/8 RH	45	100	26	16	9,5	22	64	1/4	-	1,5	-	0,6
	G 3/8	57-130-095	57-145-095	55-655-095	55-842-193	G 3/8 LH	45	100	26	16	9,5	22	64	1/4	-	1,5	-	0,6
15	1/2 NPT	157-000-151	157-050-151	155-000-151	155-208-252	G 1/2 RH	57	119	35	19	12,7	30	79	3/8	-	1,5	-	1,2
	1/2 NPT	157-000-152	157-050-152	155-000-152	155-208-253	G 1/2 LH	57	119	35	19	12,7	30	79	3/8	-	1,5	-	1,2
	G 1/2	157-130-151	157-145-151	155-122-151	155-754-252	G 1/2 RH	57	119	35	19	12,7	30	79	3/8	-	1,5	-	1,2
	G 1/2	157-130-152	157-145-152	155-122-152	155-754-253	G 1/2 LH	57	119	35	19	12,7	30	79	3/8	-	1,5	-	1,2
	G 1/2	157-130-738	157-145-738	155-122-738	155-754-739	M 20 x 1,5 RH	57	121	37	14	12,7	30	79	3/8	-	5	22g6	1,2
20	3/4 NPT	257-000-284	257-050-284	255-000-284	255-052-445	G 3/4 RH	73	136	34	19	17,5	36	95	1/2	-	2	-	2,1
	3/4 NPT	257-000-285	257-050-285	255-000-285	255-052-446	G 3/4 LH	73	136	34	19	17,5	36	95	1/2	-	2	-	2,1
	G 3/4	257-130-284	257-145-284	255-269-284	255-421-445	G 3/4 RH	73	136	34	19	17,5	36	95	1/2	-	2	-	2,1
	G 3/4	257-130-285	257-145-285	255-269-285	255-421-446	G 3/4 LH	73	136	34	19	17,5	36	95	1/2	-	2	-	2,1
	G 3/4	257-130-014	257-145-014	255-269-014	255-421-469	M 35 x 1,5 RH	73	140	38	15	17,5	41	102	1/2	-	2	-	2,2
	G 3/4	257-130-015	257-145-015	255-269-015	255-421-470	M 35 x 1,5 LH	73	140	38	15	17,5	41	102	1/2	-	2	-	2,2
	G 3/4	257-130-048	257-145-048	255-269-458	255-421-936	M 27 x 1,5 RH	73	137	35	15	17,5	36	92	1/2	-	6	28g6	2,1
25	G 3/4	257-130-104	257-145-104	255-269-459	255-421-937	M 27 x 1,5 LH	73	137	35	15	17,5	36	92	1/2	-	6	28g6	2,1
	1 NPT	357-000-222	357-050-222	355-000-222	355-064-378	G 1 RH	83	163	42	22	25	36	108	3/4	45	2	-	3,1
	1 NPT	357-000-223	357-050-223	355-000-223	355-064-379	G 1 LH	83	163	42	22	25	36	108	3/4	45	2	-	3,1
	G 1	357-130-222	357-145-222	355-204-222	355-215-378	G 1 RH	83	163	42	22	25	36	108	3/4	45	2	-	3,1
	G 1	357-130-223	357-145-223	355-204-223	355-215-379	G 1 LH	83	163	42	22	25	36	108	3/4	45	2	-	3,1
	G 1	357-130-235	357-145-235	355-204-235	355-215-381	M 35 x 1,5 RH	83	157	36	15	25	36	108	3/4	45	2	-	3,1
32	G 1	357-130-236	357-145-236	355-204-236	355-215-382	M 35 x 1,5 LH	83	157	36	15	25	36	108	3/4	45	2	-	3,1
	1 1/4 NPT	527-000-054	527-050-054	525-000-054	525-097-122	G 1 1/4 RH	91	189	54	28	31,8	46	119	1	58	2	-	4,1
	1 1/4 NPT	527-000-055	527-050-055	525-000-055	525-097-123	G 1 1/4 LH	91	189	54	28	31,8	46	119	1	58	2	-	4,1
	G 1 1/4	527-130-054	527-145-054	525-301-054	525-398-122	G 1 1/4 RH	91	189	54	28	31,8	46	119	1	58	2	-	4,1
40	G 1 1/4	527-130-055	527-145-055	525-301-055	525-398-123	G 1 1/4 LH	91	189	54	28	31,8	46	119	1	58	2	-	4,1
	1 1/2 NPT	557-000-198	557-050-198	555-000-198	555-033-288	G 1 1/2 RH	108	228	72	29	38	55	149	1 1/4	65	2	-	6,7
	1 1/2 NPT	557-000-199	557-050-199	555-000-199	555-033-289	G 1 1/2 LH	108	228	72	29	38	55	149	1 1/4	65	2	-	6,7
	G 1 1/2	557-130-198	557-145-198	555-385-198	555-378-288	G 1 1/2 RH	108	228	72	29	38	55	149	1 1/4	65	2	-	6,7
	G 1 1/2	557-130-199	557-145-199	555-385-199	555-378-289	G 1 1/2 LH	108	228	72	29	38	55	149	1 1/4	65	2	-	6,7
50	G 1 1/2	557-130-200	557-145-200	555-385-200	555-378-418	M 50 x 1,5 RH	108	222	66	23	38	55	149	1 1/4	65	2	-	6,5
	G 1 1/2	557-130-201	557-145-201	555-385-201	555-378-419	M 50 x 1,5 LH	108	222	66	23	38	55	149	1 1/4	65	2	-	6,5
	2 NPT	657-000-124	657-050-124	655-500-124	655-502-124	G 2 RH	118	248	65	29	47,6	60	165	1 1/4	70	2,5	-	7,6
	2 NPT	657-000-125	657-050-125	655-500-125	655-502-125	G 2 LH	118	248	65	29	47,6	60	165	1 1/4	70	2,5	-	7,6
50	G 2	657-130-124	657-145-124	655-527-124	655-930-124	G 2 RH	118	248	65	29	47,6	60	165	1 1/4	70	2,5	-	7,6
	G 2	657-130-125	657-145-125	655-527-125	655-930-125	G 2 LH	118	248	65	29	47,6	60	165	1 1/4	70	2,5	-	7,6